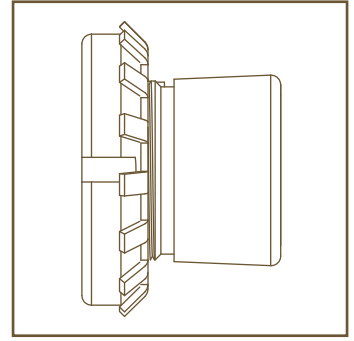
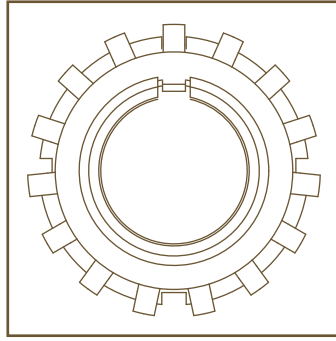
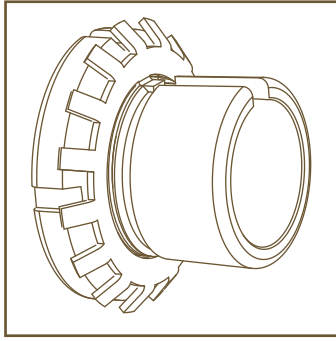


# BEARING ADAPTER SET - SNW-00 SERIES



whittet-higgins company



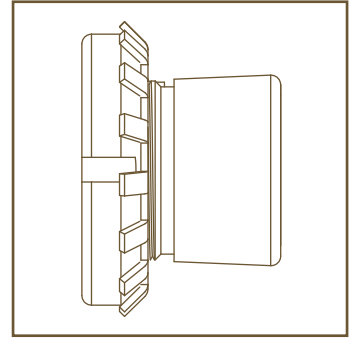
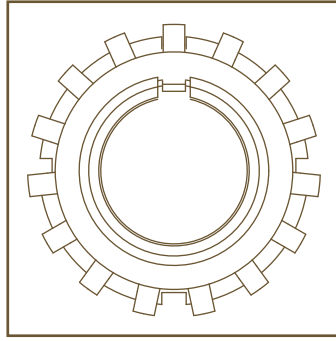
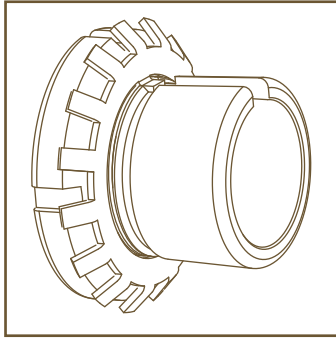
PART NUMBER	THREAD	MAX TAPER DIAMETER (INCHES)	BORE (INCHES)	MAX LENGTH (INCHES)	LOCKNUT	LOCKWASHER	CAD MODEL	PART PRINT
SNW-04 11/16	0.781-32	0.855	0.688	1.244	N-04	W-04	<a href="#">STEP</a>	<a href="#">PDF</a>
SNW-05 11/16	0.969-32	1.052	0.688	1.279	N-05	W-05	<a href="#">STEP</a>	<a href="#">PDF</a>
SNW-05 3/4	0.969-32	1.052	0.750	1.279	N-05	W-05	<a href="#">STEP</a>	<a href="#">PDF</a>
SNW-06 15/16	1.173-18	1.256	0.938	1.363	N-06	W-06	<a href="#">STEP</a>	<a href="#">PDF</a>
SNW-06 1	1.173-18	1.256	1.000	1.363	N-06	W-06	<a href="#">STEP</a>	<a href="#">PDF</a>
SNW-07 1-1/16	1.376-18	1.459	1.063	1.469	N-07	W-07	<a href="#">STEP</a>	<a href="#">PDF</a>
SNW-07 1-1/8	1.376-18	1.459	1.125	1.469	N-07	W-07	<a href="#">STEP</a>	<a href="#">PDF</a>
SNW-07 1-3/16	1.376-18	1.459	1.188	1.469	N-07	W-07	<a href="#">STEP</a>	<a href="#">PDF</a>
SNW-07 1-1/4	1.376-18	1.459	1.250	1.469	N-07	W-07	<a href="#">STEP</a>	<a href="#">PDF</a>
SNW-08 1-1/4	1.563-18	1.659	1.250	1.514	N-08	W-08	<a href="#">STEP</a>	<a href="#">PDF</a>
SNW-08 1-5/16	1.563-18	1.659	1.313	1.514	N-08	W-08	<a href="#">STEP</a>	<a href="#">PDF</a>
SNW-08 1-3/8	1.563-18	1.659	1.375	1.514	N-08	W-08	<a href="#">STEP</a>	<a href="#">PDF</a>
SNW-09 1-5/16	1.767-18	1.863	1.312	1.594	N-09	W-09	<a href="#">STEP</a>	<a href="#">PDF</a>
SNW-09 1-3/8	1.767-18	1.863	1.375	1.594	N-09	W-09	<a href="#">STEP</a>	<a href="#">PDF</a>
SNW-09 1-7/16	1.767-18	1.863	1.438	1.594	N-09	W-09	<a href="#">STEP</a>	<a href="#">PDF</a>
SNW-09 1-1/2	1.767-18	1.863	1.500	1.594	N-09	W-09	<a href="#">STEP</a>	<a href="#">PDF</a>
SNW-10 1-5/8	1.967-18	2.070	1.625	1.775	N-10	W-10	<a href="#">STEP</a>	<a href="#">PDF</a>
SNW-10 1-11/16	1.967-18	2.070	1.688	1.775	N-10	W-10	<a href="#">STEP</a>	<a href="#">PDF</a>
SNW-10 1-3/4	1.967-18	2.070	1.750	1.775	N-10	W-10	<a href="#">STEP</a>	<a href="#">PDF</a>
SNW-11 1-3/4	2.157-18	2.273	1.750	1.855	N-11	W-11	<a href="#">STEP</a>	<a href="#">PDF</a>
SNW-11 1-13/16	2.157-18	2.273	1.813	1.855	N-11	W-11	<a href="#">STEP</a>	<a href="#">PDF</a>
SNW-11 1-7/8	2.157-18	2.273	1.875	1.855	N-11	W-11	<a href="#">STEP</a>	<a href="#">PDF</a>
SNW-11 1-15/16	2.157-18	2.273	1.938	1.855	N-11	W-11	<a href="#">STEP</a>	<a href="#">PDF</a>
SNW-11 2	2.157-18	2.273	2.000	1.855	N-11	W-11	<a href="#">STEP</a>	<a href="#">PDF</a>
SNW-12 2-1/16	2.360-18	2.480	2.063	1.999	N-12	W-12	<a href="#">STEP</a>	<a href="#">PDF</a>
SNW-13 2	2.548-18	2.683	2.000	2.110	N-13	W-13	<a href="#">STEP</a>	<a href="#">PDF</a>
SNW-13 2-3/16	2.548-18	2.683	2.188	2.110	N-13	W-13	<a href="#">STEP</a>	<a href="#">PDF</a>
SNW-13 2-1/4	2.548-18	2.683	2.25	2.110	N-13	W-13	<a href="#">STEP</a>	<a href="#">PDF</a>
SNW-13 2-5/16	2.548-18	2.683	2.313	2.110	N-13	W-13	<a href="#">STEP</a>	<a href="#">PDF</a>
SNW-14 2-5/16	2.751-18	2.894	2.313	2.284	N-14	W-14	<a href="#">STEP</a>	<a href="#">PDF</a>
SNW-15 2-3/8	2.933-12	3.090	2.375	2.306	AN-15	W-15	<a href="#">STEP</a>	<a href="#">PDF</a>
SNW-15 2-7/16	2.933-12	3.090	2.438	2.306	AN-15	W-15	<a href="#">STEP</a>	<a href="#">PDF</a>
SNW-15 2-1/2	2.933-12	3.090	2.500	2.306	AN-15	W-15	<a href="#">STEP</a>	<a href="#">PDF</a>

FOR ADDITIONAL ENGINEERING SUPPORT: (401) 728-0700

# BEARING ADAPTER SET - SNW-00 SERIES



whittet-higgins company



PART NUMBER	THREAD	MAX TAPER DIAMETER (INCHES)	BORE (INCHES)	MAX LENGTH (INCHES)	LOCKNUT	LOCKWASHER	CAD MODEL	PART PRINT
SNW-16 2-11/16	3.137-12	3.293	2.688	2.386	AN-16	W-16	<a href="#">STEP</a>	<a href="#">PDF</a>
SNW-16 2-3/4	3.137-12	3.293	2.75	2.386	AN-16	W-16	<a href="#">STEP</a>	<a href="#">PDF</a>
SNW-17 2-15/16	3.340-12	3.497	2.938	2.496	AN-17	W-17	<a href="#">STEP</a>	<a href="#">PDF</a>
SNW-17 3	3.340-12	3.497	3.000	2.496	AN-17	W-17	<a href="#">STEP</a>	<a href="#">PDF</a>
SNW-18 3-3/16	3.527-12	3.700	3.188	2.656	AN-18	W-18	<a href="#">STEP</a>	<a href="#">PDF</a>
SNW-18 3-1/4	3.527-12	3.700	3.250	2.656	AN-18	W-18	<a href="#">STEP</a>	<a href="#">PDF</a>
SNW-19 3-5/16	3.730-12	3.904	3.313	2.770	AN-19	W-19	<a href="#">STEP</a>	<a href="#">PDF</a>
SNW-20 3-7/16	3.918-12	4.107	3.438	2.879	AN-20	W-20	<a href="#">STEP</a>	<a href="#">PDF</a>
SNW-20 3-1/2	3.918-12	4.107	3.500	2.879	AN-20	W-20	<a href="#">STEP</a>	<a href="#">PDF</a>
SNW-21 3-11/16	4.122-12	4.314	3.688	2.997	AN-21	W-21	<a href="#">STEP</a>	<a href="#">PDF</a>
SNW-22 3-11/16	4.325-12	4.524	3.688	3.216	AN-22	W-22	<a href="#">STEP</a>	<a href="#">PDF</a>
SNW-22 3-15/16	4.325-12	4.524	3.938	3.216	AN-22	W-22	<a href="#">STEP</a>	<a href="#">PDF</a>
SNW-22 4	4.325-12	4.524	4.000	3.216	AN-22	W-22	<a href="#">STEP</a>	<a href="#">PDF</a>
SNW-24 4-3/16	4.716-12	4.937	4.188	3.476	AN-24	W-24	<a href="#">STEP</a>	<a href="#">PDF</a>
SNW-24 4-1/4	4.716-12	4.937	4.250	3.476	AN-24	W-24	<a href="#">STEP</a>	<a href="#">PDF</a>
SNW-26 4-7/16	5.106-12	5.350	4.438	3.772	AN-26	W-26	<a href="#">STEP</a>	<a href="#">PDF</a>
SNW-26 4-1/2	5.106-12	5.350	4.500	3.772	AN-26	W-26	<a href="#">STEP</a>	<a href="#">PDF</a>
SNW-28 4-7/8	5.497-12	5.757	4.875	3.991	AN-28	W-28	<a href="#">STEP</a>	<a href="#">PDF</a>
SNW-28 4-15/16	5.497-12	5.757	4.938	3.991	AN-28	W-28	<a href="#">STEP</a>	<a href="#">PDF</a>
SNW-28 5	5.497-12	5.757	5.000	3.991	AN-28	W-28	<a href="#">STEP</a>	<a href="#">PDF</a>
SNW-30 5-3/16	5.888-12	6.167	5.188	4.251	AN-30	W-30	<a href="#">STEP</a>	<a href="#">PDF</a>
SNW-30 5-1/4	5.888-12	6.167	5.25	4.251	AN-30	W-30	<a href="#">STEP</a>	<a href="#">PDF</a>
SNW-32 5-7/16	6.284-8	6.584	5.438	4.588	AN-32	W-32	<a href="#">STEP</a>	<a href="#">PDF</a>
SNW-34 5-15/16	6.659-8	6.997	5.938	4.857	AN-34	W-34	<a href="#">STEP</a>	<a href="#">PDF</a>
SNW-36 6-7/16	7.066-8	7.404	6.438	5.048	AN-36	W-36	<a href="#">STEP</a>	<a href="#">PDF</a>
SNW-38 6-15/16	7.472-8	7.814	6.938	5.271	AN-38	W-38	<a href="#">STEP</a>	<a href="#">PDF</a>
SNW-38 7	7.472-8	7.814	6.938	5.271	AN-38	W-38	<a href="#">STEP</a>	<a href="#">PDF</a>
SNW-40 7-3/16	7.847-8	8.221	7.188	5.494	AN-40	W-40	<a href="#">STEP</a>	<a href="#">PDF</a>
SNW-44 7-15/16	8.628-8	9.041	7.938	5.911	N-44	W-44	<a href="#">STEP</a>	<a href="#">PDF</a>

FOR ADDITIONAL ENGINEERING SUPPORT: (401) 728-0700